

## SkyLine Premium S Gázüzemű kombipároló, 10GN2/1

TERMÉK # \_\_\_\_\_

MODELL # \_\_\_\_\_

NÉV # \_\_\_\_\_

SIS # \_\_\_\_\_

AIA # \_\_\_\_\_


**217783 (ECOG102T2G0)**

Skyline Premium S kombipároló bojlerrel és érintőképernyős vezérléssel, 10 GN 2/1, gázüzemű, 3 főzési mód (automata, recept, manuális), automata tisztítórendszer

### Rövid leírás

#### Termék szám

Kombipároló nagyfelbontású érintőképernyős kijelzővel, magyar nyelvű menüvel

- Beépített gőzgenerátor Lambda szenzoros valós páratartalom szabályzással
- OptiFlow légkeringető rendszer 7 ventilátor sebességgel
- SkyClean: automata és beépített tisztítórendszer integrált bojler vízkötelenítő funkcióval. 5 automata ciklus (enyhe, közepes, erős, extra erős, csak öblítés) és környezetbarát funkciók amivel energiát, vizet, vegyszert és öblítőszt lehet megtakarítani
- Sütési ciklusok: Automata program (9 éttekkategória több, mint 100 ételtípus); Program mód (akár 1000 recept is elmenthető 16 lépésben); Manuális mód (párolási ciklus, légkeveréses ciklus, kombinált ciklus); Speciális ciklusok (regenerálás, alacsony hőmérsékletű sütés, kelesztés, EcoDelta, Sous-Vide, Statikus-kombinált, tészta pasztórizálás szárítás/dehidratálás, Food Safe Control, Advanced Food Safe Control)
- Különleges funkciók: MultiTimer sütés, Plan-n-Save az üzemelési költség csökkentéséért, Make-it-Mine a vezérlőpanel személyre szabásáért, SkyHub, MyPlanner, SkyDuo a SkyLine Chiller S sokkolóval történő összehangolt működésért
- USB port a HACCP adatok, programok, beállítások letöltéséhez.
- 6-szenzoros maghőmérő
- Dupla üvegajtó, LED világítás
- Rozsdamentes acél konstrukció
- 1 db 2/1GN tálcátartóval szállítva, 67mm szint

### Fő jellemzők

- Nagy felbontású, teljesen érintőképernyős felhasználói kezelőfelület (több, mint 30 nyelven elérhető) - színvak barát panel.
- Beépített gőzgenerátor a precíz páratartalom és hőmérséklet szabályzáshoz, a kiválasztott beállításoknak megfelelően.
- Lambda szenzor által mért valós páratartalom szabályzás: automatikusan felismeri az étel mennyiségét és méretét az állandó minőségű eredményekhez.
- Száraz, forró levegős légkeringetési ciklus (25°C - 300°C): ideális alacsony párazintű főzéshez.
- Kombinált ciklus (25°C - 300°C): a légkeringetett hő és a gőz kombinációja a főzési folyamat felgyorsításához és a súlyvesztés csökkentéséhez.
- Alacsony hőmérsékletű párolási ciklus (25°C - 99°C): ideális sous-vide főzéshez, újra hőkezeléshez, kíméletes főzéshez. Párolási ciklus (100°C): tenger gyümölcseihez és zöldségekhez. Magas hőmérsékletű pára (25°C - 130°C).
- Automatikus mód 9 ételcsoporttal (hús, szárnyas, hal, zöldségek, tészta/rizs, tojás, sós és édes tészták, kenyér, desszert), több, mint 100 különböző előre-beállított variációval. Az automatikus fázisnál a sütő a behelyezett étel méretének, mennyiségének és típusának megfelelően optimalizálja a főzési folyamatot. A főzési paraméterek valós idejű ellenőrzése. Lehetőség van ételcsoportonként akár 70 variáns személyre szabására és mentésére.
- Ciklusok+: - Regeneráló ciklus (ideális tányéros banketinghez, vagy tálcákon újrakezeléshez), - Alacsony hőmérsékletű főzés (a súlyvesztés minimalizálásához és az étel minőségének maximalizálásához), - Kelesztő ciklus, - EcoDelta főzés: maghőmérővel történő főzéshez, az étel maghőmérséklete és a sütőtér közötti hőmérséklet különbség megtartásához, - Sous-vide főzés, - Statikus kombi (a hagyományos statikus sütőben történő főzéshez), - Tészta pasztórizálásához, - Dehidratáló ciklusok (ideális gyümölcsök, zöldségek, húskok, tengeri herkentyűk szárításához), - Ételbiztonsági rendszer (automatikus figyelő a főzési folyamat biztonságát a HACCP higiéniai szabványoknak megfelelően) US6818865B2 szabadalom, - Továbbfejlesztett Ételbiztonsági rendszer (pasztórizáló faktor által vezetett főzés).
- Program mód: maximum 1000 recept tárolható el a sütő memóriájában, így ugyanazt a receptet bármikor megismételheti. A receptek 16 különböző kategóriába csoportosíthatóak. 16 lépcsős gyorsítási programok is elérhetőek.
- MultiTimer funkció: akár 20 különböző főzési ciklust irányítható egyazon időben, ezzel növelve a flexibilitást, kiváló eredményeket biztosítva. Maximum 200 MultiTimer program tárolható el.
- 7 választható sebességű (300 - 1500 ford./perc), kétirányú ventilátor az optimális egyenletesség eléréséhez. A ventilátor kevesebb, mint 5 mp alatt megáll ajtónyitás esetén.
- 6 pontos multi szenzoros maghőmérő a maximális precizitáshoz és ételbiztonsághoz.
- A főzési ciklusokhoz fotók tölthetők fel.
- Automatikus gyors lehűtési és előmelegítési funkció.

### Jóváhagyás

- Különböző vegyszer érhető el: szilárd, folyékony (opcionális tartozékokat igényel).
- A kezelői felület személyre szabható, lezárható.
- SkyHub: a felhasználó csoportosíthatja a kedvenc funkcióit a kezdőoldalon, így azonnal elérheti őket.
- A "MyPlanner" határidőnaplónként működik, melyben megtervezheti a napi feladatait, személyre szabott emlékeztetőket kaphat minden egyes feladatáról.
- Zsírkivezetés: előkészítve egy beépített zsírléürítő és gyűjtő tartozékhoz a biztonságosabb működés érdekében (a speciális állvány opcionális tartozék).
- USB port a HACCP adatok letöltéséhez, főzési programok megosztásához, személyre szabható konfigurációkhoz. USB port a plug-in sous-vide maghőmérő behelyezéséhez (opcionális tartozék).
- HACCP monitorozásra és külső egységekre csatlakoztatható (opcionális tartozékokat igényel).
- Képzések és utasítások egyszerűen elérhetőek a QR kód beolvasásával, bármely mobil készülékről.
- Hiba esetén automatikusan egy öndiagnosztizáló biztonsági módba kapcsol át a működőképesség fenntartása érdekében.
- Automatikus fogyasztás megjelenítés a ciklus végén.
- Kapacitás: 10 GN2/1 vagy 20 GN1/1.
- Konnektivitásra kész: valós idejű hozzáférés a készülékhez és adat monitorozási lehetőség (opcionális tartozék szükséges)
- Optiflow légkeringető rendszer, amely a kamra speciális kialakításának köszönhetően maximális teljesítményt nyújt a hűtés/fűtés egyenletessége és a hőmérséklet szabályozása terén.

### Konstrukció

- Dupla termoüvegezésű ajtó nyitott keretű konstrukcióval, a külső ajtópanel hidegen tartásához. Nyitható belső üveg az ajtón a könnyű tisztítás érdekében.
- Sima, higiénikus kamrabelső lekerekített sarkokkal az egyszerű tisztítás érdekében.
- AISI 304 rozsdamentes acél konstrukció.
- Előlről hozzáférhető vezérlőkártya a könnyű szervizelhetőségért.
- Beépített zuhanyegység automata visszatekerő rendszerrel a gyors öblítés érdekében.
- IPX5 vízállóság.
- Szállított tartozék: 1 db GN 2/1 tálcátartó keret, 67 mm-es sántávolsággal.

### Fenntarthatóság

- Emberközpontú tervezés 4 csillagos ergonomiai és használhatósági tanúsítvánnyal.
- Szárny alakú, ergonomikus formatervezésű ajtó, kéz nélkül, könyökkel nyitható, így a kezelést megkönnyíti. Szabadalommal védett dizájn (EM003143551).
- Csökkentett teljesítmény funkció a személyre szabott, lassú főzési ciklusokhoz.
- SkyClean: Beépített, automatikus öntisztító rendszer beépített bojler vízkötelenítéssel. 5 automata ciklus (lágy, közepes, erős, extra erős, csak öblítés) és környezetbarát funkciók az energia-, víz-, vegyszer-, öblítőszer megtakarításához. Programozható.
- Plan-n-Save funkció: a kiválasztott ciklus főzési folyamatait rendez, optimalizálva a konyhai munkavégzést idő és energiahatékonyság szempontjából.
- SkyDuo: az egymáshoz csatlakoztatott sütő és a sokkoló hűtő kommunikál egymással (cook&chill), így optimalizálva az időt és a hatékonyságot (a SkyDuo egységcsomag

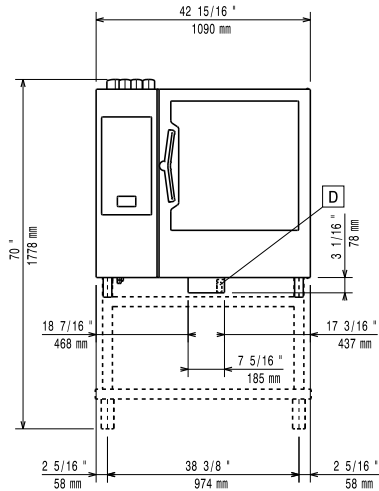
- opcionális tartozékként rendelhető).
- Energy Star 2.0 tanúsítvánnyal rendelkező termék.

### Opionális tartozékok

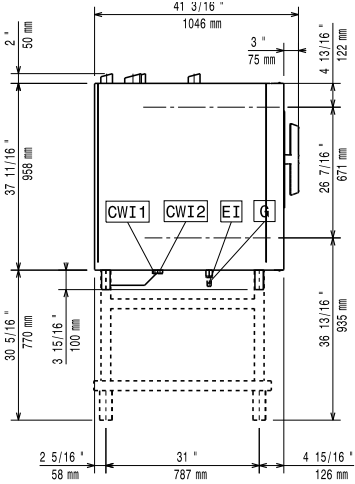
- |  |            |                          |
|--|------------|--------------------------|
| • Vízlágyító patronnal és áramlásmérővel (intenzív gőzhasználat esetén)                            | PNC 920003 | <input type="checkbox"/> |
| • Vízlágyító sütőkhöz automatikus gyanta regenerálással  | PNC 921305 | <input type="checkbox"/> |
| • Kerékkészlet 6 és 10 GN 1/1 és GN 2/1 sütő állványhoz (nem szétszerelt állványhoz)               | PNC 922003 | <input type="checkbox"/> |
| • Egy pár AISI304 mm acél rácspolc - GN1/1   | PNC 922017 | <input type="checkbox"/> |
| • Egy pár rács 8 egész csirkéhez (1,2kg) - GN1/1   | PNC 922036 | <input type="checkbox"/> |
| • AISI304 mm acél rács sütőkhöz - GN1/1  | PNC 922062 | <input type="checkbox"/> |
| • AISI304 mm acél rács sütőkhöz - GN2/1  | PNC 922076 | <input type="checkbox"/> |
| • Külső kézizuhany   | PNC 922171 | <input type="checkbox"/> |
| • 1 pár AISI304 mm acél rácspolc   | PNC 922175 | <input type="checkbox"/> |
| • Perforált alumínium/szilikon cukrászati tálca - 400x600x38 mm                                    | PNC 922189 | <input type="checkbox"/> |
| • Perforált alumínium sütőtepsi 4 oldalon peremmel - 400x600 mm                                    | PNC 922190 | <input type="checkbox"/> |
| • Alumínium cukrászati tálca 4 oldalon peremmel - 400x600x20 mm                                    | PNC 922191 | <input type="checkbox"/> |
| • 2 db. Sütőkosár  | PNC 922239 | <input type="checkbox"/> |
| • AISI304 mm acél cukrászati tálca - 400x600 mm  | PNC 922264 | <input type="checkbox"/> |
| • Biztonsági ajtózárs egységcsomag   | PNC 922265 | <input type="checkbox"/> |
| • Rács 8 egész csirkéhez (1,2kg) - GN1/1   | PNC 922266 | <input type="checkbox"/> |
| • USB szonda - sous-vide   | PNC 922281 | <input type="checkbox"/> |
| • Univerzális nyárstartó keret egységcsomag, 6 rövid nyárssal, hosszanti és keresztirányú sütőkhöz | PNC 922325 | <input type="checkbox"/> |
| • Univerzális kosár nyárshoz   | PNC 922326 | <input type="checkbox"/> |
| • 6 db. rövid nyárs  | PNC 922328 | <input type="checkbox"/> |
| • Multifunkciós kampó  | PNC 922348 | <input type="checkbox"/> |
| • 4 peremes. láb 6 és 10 GN, 2", 100-130 mm  | PNC 922351 | <input type="checkbox"/> |
| • Zsírgyűjtő tálca ürítővel - GN 2/1 H=60 mm   | PNC 922357 | <input type="checkbox"/> |
| • Rács 8 egész kacsához (1,8kg) - GN1/1  | PNC 922362 | <input type="checkbox"/> |
| • Termál takaró 10 GN2/1 sütőkhöz  | PNC 922366 | <input type="checkbox"/> |
| • Tálcatartó 6 és 10 GN 2/1 szétszerelt állványhoz   | PNC 922384 | <input type="checkbox"/> |
| • Falra szerelt vegyszertartó  | PNC 922386 | <input type="checkbox"/> |
| • USB szonda   | PNC 922390 | <input type="checkbox"/> |
| • Állványos kocsi, 10-2/1, (sántávolság: 65 mm)  | PNC 922603 | <input type="checkbox"/> |
| • Állványos kocsi, 8-2/1, (sántávolság: 80 mm)   | PNC 922604 | <input type="checkbox"/> |
| • Betoló sín állványos kocsihoz, 6 és 10 GN2/1   | PNC 922605 | <input type="checkbox"/> |
| • Állványos kocsi, 10-2/1, Sütőipari szabvány (400 x 600 mm), 8 tálcahely, sántávolság 80 mm       | PNC 922609 | <input type="checkbox"/> |
| • Nyitott állvány tálcátartóval 6 és 10 GN 2/1 sütőkhöz  | PNC 922613 | <input type="checkbox"/> |
| • Zárt alsó szekrény tálcátartóval 6 és 10 GN 2/1 sütőkhöz   | PNC 922616 | <input type="checkbox"/> |
| • Külső összekötő kit, mosó/öblítőszer   | PNC 922618 | <input type="checkbox"/> |

- |  |            |                          |   |            |                          |
|--|------------|--------------------------|---|------------|--------------------------|
| • Összeépítő egységcsomag gázüzemű 6 GN2/1 + 10 GN2/1 sütőhöz                            | PNC 922625 | <input type="checkbox"/> | • Burgonya sütő 28 db burgonyához, GN 1/1           | PNC 925008 | <input type="checkbox"/> |
| • Szállítókocsi állványos kocsikhoz, 6 és 10 GN2/1                                       | PNC 922627 | <input type="checkbox"/> | • Összeépítő egységcsomag, korábbi GN2/1 állványhoz | PNC 930218 | <input type="checkbox"/> |
| • Duo szállítókocsi állványos kocsikhoz, 6+6 vagy 6+10 GN2/1                             | PNC 922631 | <input type="checkbox"/> |   |            |                          |
| • Rm acél őrítő készlet 6 és 10 GN 1/1 sütőhöz, átm=50 mm                                | PNC 922636 | <input type="checkbox"/> |   |            |                          |
| • Műanyag őrítő készlet 6 és 10 GN 1/1 sütőhöz, átm=50 mm                                | PNC 922637 | <input type="checkbox"/> |   |            |                          |
| • Kocsi 2 tartályos zsírgyűjtőhöz  | PNC 922638 | <input type="checkbox"/> |   |            |                          |
| • Zsírgyűjtő kit, alsó nyitott szekrénybe helyezhető (2 tartállyal és leürítővel)        | PNC 922639 | <input type="checkbox"/> |   |            |                          |
| • Tányértartó állványos kocsi, 10-2/1, 51 tányér, 75 mm szintávolság                     | PNC 922650 | <input type="checkbox"/> |   |            |                          |
| • Dehidrációs tálca, GN 1/1, H=20 mm   | PNC 922651 | <input type="checkbox"/> |   |            |                          |
| • Dehidrációs tálca, GN 1/1, sima  | PNC 922652 | <input type="checkbox"/> |   |            |                          |
| • Nyitott állvány 6 és 10 GN 2/1 sütőhöz, szétszerelt                                    | PNC 922654 | <input type="checkbox"/> |   |            |                          |
| • Hővédő lemez 10 GN 2/1   | PNC 922664 | <input type="checkbox"/> |   |            |                          |
| • Hővédő lemez, torony konfiguráció, 6 GN 2/1 + 10 GN 2/1                                | PNC 922667 | <input type="checkbox"/> |   |            |                          |
| • Átalakító készlet földgázzal PB-re   | PNC 922670 | <input type="checkbox"/> |   |            |                          |
| • Átalakító készlet PB-ről földgázra   | PNC 922671 | <input type="checkbox"/> |   |            |                          |
| • Füstgáz lecsapató gázüzemű sütőhöz   | PNC 922678 | <input type="checkbox"/> |   |            |                          |
| • Egységcsomag sütő falhoz rögzítéséhez  | PNC 922687 | <input type="checkbox"/> |   |            |                          |
| • Tálcatartó 6 és 10 GN 2/1 sütő állványhoz  | PNC 922692 | <input type="checkbox"/> |   |            |                          |
| • 4 db állítható magasságú fekete láb 6 és 10 GN sütőhöz, 100-115mm                      | PNC 922693 | <input type="checkbox"/> |   |            |                          |
| • Alsó szekrénybe tehető vegyszer tartó  | PNC 922699 | <input type="checkbox"/> |   |            |                          |
| • Hálós grillező rács  | PNC 922713 | <input type="checkbox"/> |   |            |                          |
| • Szonda tartó folyadékhoz   | PNC 922714 | <input type="checkbox"/> |   |            |                          |
| • Elszívóernyő ventilátorral 6 és 10 GN 2/1 sütőhöz                                      | PNC 922729 | <input type="checkbox"/> |   |            |                          |
| • Elszívóernyő ventilátorral 6+6 vagy 6+10 GN 2/1 sütőhöz torony konfiguráció esetén     | PNC 922731 | <input type="checkbox"/> |   |            |                          |
| • Elszívóernyő ventilátor nélkül 6 és 10 GN 2/1 sütőhöz                                  | PNC 922734 | <input type="checkbox"/> |   |            |                          |
| • Elszívóernyő ventilátor nélkül 6+6 vagy 6+10 GN 2/1 sütőhöz torony konfiguráció esetén | PNC 922736 | <input type="checkbox"/> |   |            |                          |
| • 4 db állítható magasságú láb 6 és 10 GN sütőhöz, 230-290 mm                            | PNC 922745 | <input type="checkbox"/> |   |            |                          |
| • Tepsi hagyományos sütéshez   | PNC 922746 | <input type="checkbox"/> |   |            |                          |
| • Sütőlap, egyik oldala sima, a másik bordázott - 400x600x20 mm                          | PNC 922747 | <input type="checkbox"/> |   |            |                          |
| • Kocsi a zsírgyűjtő egységcsomaghoz   | PNC 922752 | <input type="checkbox"/> |   |            |                          |
| • Nyomáscsökkentő (bejövő vízhez)  | PNC 922773 | <input type="checkbox"/> |   |            |                          |
| • Kondenzációs cső hosszabbítás  | PNC 922776 | <input type="checkbox"/> |   |            |                          |
| • Tapadásmentes GN1/1 tepsi, H=20 mm   | PNC 925000 | <input type="checkbox"/> |   |            |                          |
| • Tapadásmentes GN 1/1 tepsi, H=40 mm  | PNC 925001 | <input type="checkbox"/> |   |            |                          |
| • Tapadásmentes GN1/1 tepsi, H=60 mm   | PNC 925002 | <input type="checkbox"/> |   |            |                          |
| • Sütőlap, egyik oldala sima, a másik bordázott - GN1/1                                  | PNC 925003 | <input type="checkbox"/> |   |            |                          |
| • Alumínium grill, GN1/1   | PNC 925004 | <input type="checkbox"/> |   |            |                          |
| • Tojás sütő 8 db. Tojásához, palacsintához  | PNC 925005 | <input type="checkbox"/> |   |            |                          |
| • Lapos sütőtepsi 2 oldalon peremmel, GN1/1  | PNC 925006 | <input type="checkbox"/> |   |            |                          |

Előlnézet



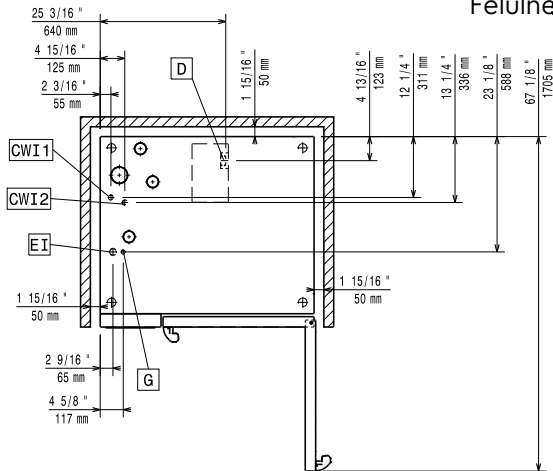
Oldalnézet



CWI1 = Bejövő hidegvíz  
 CWI2 = Bejövő hidegvíz 2  
 D = Leürítés  
 DO = Túlfolyó leürítő cső

EI = Elektromos csatlakozás  
 G = Gázcsatlakozás

Felülnézet



### Elektromos

Tápfeszültség:	217783 (ECO102T2G0)	220-240 V/1 ph/50 Hz
Felvett teljesítmény:		1.5 kW
Felvett teljesítmény:		1.5 kW
Megszakító szükséges		

### Gáz

Gázteljesítmény:	47 kW
Standard gáz típus:	Natural Gas G20
ISO 7/1 gázcsatlakozás átmérő:	1/2" MNPT
Teljes hőterhelés:	160223 BTU (47 kW)

### Víz:

Bejövő víz "FCW" csatlakozás:	3/4"
Nyomás:	1-6 bar
Leürítés "D":	50mm

Az **Electrolux Professional** lágyvíz használatát javasolja.

Kérjük, a részletes vízminőséggel kapcsolatos információkért olvassa el a használati utasítást.

Max. bejövő tápvíz hőmérséklet:	30 °C
Kloridok:	<17 ppm
Vezetőképesség:	>50 µS/cm

### Installáció:

Rés:	Rés: 5 cm hátul és jobb oldalon
Javasolt szervíz rész:	50 cm bal oldalon

### Kapacitás:

GN:	10 - 2/1 Gastronorm
Max. terhelhetési kapacitás:	100 kg

### Technikai információ:

Ajtó zsanérok:	
Külső méretek, szélesség:	1090 mm
Külső méretek, mélység:	971 mm
Külső méretek, magasság:	1058 mm
Nettó súly:	198 kg
Szállítási súly:	223 kg
Szállítási térfogat:	1.59 m <sup>3</sup>

### ISO tanúsítványok

ISO Standards:	ISO 9001; ISO 14001; ISO 45001; ISO 50001
----------------	---